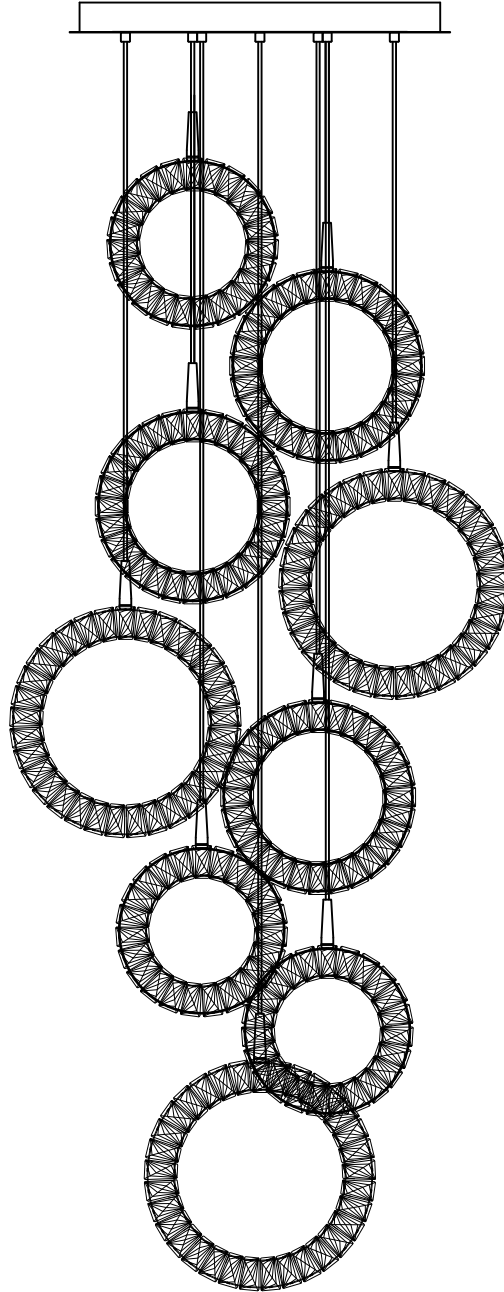




Contemporary  
Lighting™

ITEM NUMBER: E30568-20PC

DESCRIPTION: Charm 9-Light LED Pendant



PLEASE CONSULT AN ELECTRICIAN BEFORE INSTALLATION

LAMPING: LED INTEGRATED 150W

Vinput: 120V

MADE IN CHINA | HECHO EN CHINA | FABRIQUE EN CHINE

PG1

## LED Lighting (LOW VOLTAGE)

Before Getting Started	Antes de comenzar	Avant de commencer
Read the instructions carefully prior to assembling the product.	Lire attentivement les instructions avant d'assembler le produit.	Lea atentamente las instrucciones antes de ensamblar el producto.
When you open the package with a sharp tool like a cutter knife, be careful not to damage the components inside.	Lorsque vous ouvrez le paquet avec un outil pointu comme un couteau de coupe, veillez à ne pas endommager les composants à l'intérieur.	Cuando abra el paquete con una herramienta afilada como un cuchillo de corte, tenga cuidado de no dañar los componentes dentro.
Carefully remove all packaging materials and retain for future use.	Retire con cuidado todos los materiales de embalaje y consérvelos para usarlos en el futuro.	Retirez soigneusement tous les matériaux d'emballage et conservez-les pour un usage ultérieur.
Keep all hardware parts and packaging out of reach of small children.	Conservez toutes les pièces matérielles et les emballages hors de portée des petits enfants.	Mantenga todas las piezas y embalajes de hardware fuera del alcance de los niños pequeños.
Choose a clean, level, spacious assembly area. Avoid hard surfaces that may damage the product.	Choisissez une zone d'assemblage propre, de niveau et spacieuse. Évitez les surfaces dures qui pourraient endommager le produit.	Elija una zona de ensamblaje limpia, nivelada y espaciosa. Evite superficies duras que puedan dañar el producto.
Ensure that you have all required contents for complete assembly.	Assurez-vous que vous avez tous les contenus requis pour l'assemblage complet.	Asegúrese de que tiene todos los contenidos necesarios para el ensamblaje completo.
Take care when lifting. Assemble the product in close proximity to where you intend to position the item.	Prenez soin de soulever. Assemblez le produit à proximité de l'endroit où vous comptez positionner l'élément.	Tenga cuidado al levantar. Ensamble el producto cerca de donde tiene la intención de posicionar el artículo.
Do not over tighten the screws and bolts as this may damage the threads.	Ne serrez pas trop les vis et les boulons car cela pourrait endommager les filets.	No apriete excesivamente los tornillos y pernos, ya que esto puede dañar los hilos.
Do not let children play with this product.	No permita que los niños jueguen con este producto.	Ne laissez pas les enfants jouer avec ce produit.
<p><b>• Risk of suffocation!</b>  <b>Keep any packaging materials away from children.</b></p>	<p><b>• ¡Riesgo de sofocación! Mantenga los materiales de embalaje lejos de los niños.</b></p>	<p><b>• Risque d'asphyxie! Tenez tous les matériaux d'emballage à l'écart des enfants</b></p>

Low Voltage LED Lighting Instructions	Instrucciones de lámparas DEL	Instructions générales d'éclairage LED
Carefully read through the instruction sheet before assembly and using the product.	Lea cuidadosamente la hoja de instrucciones (si fue proporcionada) antes de armar y utilizar la lámpara.	Avant de procéder à l'assemblage et à l'utilisation de la lampe, lisez attentivement le mode d'emploi.
Caution there is a risk of shock. Disconnect from power source before assembling or cleaning.	Peligro por descarga eléctrica. Desconecte la lámpara de la fuente de electricidad antes de armarla o limpiarla.	Pour éviter tout risque d'électrocution, débranchez la lampe de la prise électrique avant de procéder à l'assemblage ou au nettoyage de la lampe.
<b>WARNING: Wires need to be connected to driver found in canopy and should not be connected directly to power source or a short may occur.</b>	<b>ADVERTENCIA: los cables deben estar conectados al conductor que se encuentra en el dosel y no deben conectarse directamente a la fuente de alimentación o se puede producir un cortocircuito.</b>	<b>AVERTISSEMENT: Nécessité de câbles à connecter au pilote trouvé dans la canopée et ne doit pas être connectée directement à la source d'alimentation ou un court-circuit peut se produire.</b>
<b>Do not cut factory connections unless instructed by the manufacturer</b>	No corte las conexiones de fábrica a menos que el fabricante se lo indique	Ne coupez pas les connexions d'usine à moins d'instructions du fabricant
Do not plug the product in if cord is torn or frayed.	No conecte la lámpara si el cable eléctrico está dañado o deshilachado.	Ne branchez pas la lampe si son cordon d'alimentation est déchiré ou effiloché

Cleaning & Maintenance	Limpieza y mantenimiento	Nettoyage et maintenance
On polished finishes, often using talc powder reduces the appearance of fingerprints and other smudges.	En acabados pulidos, a menudo usando polvo de talco reduce la aparición de huellas dactilares y otras manchas.	Sur les finitions polies, souvent en utilisant la poudre de talc réduit l'apparence des empreintes digitales et d'autres taches.
For respective shade surfaces, use the appropriate cleansers, i.e. glass cleaner, acrylic polish, and wood polish.	Para las respectivas superficies de sombra, utilice los limpiadores apropiados, es decir, limpiador de vidrio, esmalte acrílico y pulido de madera.	Pour les surfaces d'ombrage respectives, utilisez les nettoyeurs appropriés, c'est-à-dire le nettoyeur pour vitres, le Vernis acrylique et le vernis à bois.
Clean with soft cloth and a mild detergent. DO not use abrasive cleaner.	Utilice un trapo limpio, suave y seco que no raye ni manche la superficie cuando quite el polvo.	Nettoyer avec un chiffon doux et un détergent doux. N'utilisez pas de nettoyant abrasif.
Periodically (every 90 days) make sure that the screws are fully tightened.	Períodicamente (cada 90 días) asegúrese de que los tornillos estén bien apretados.	Périodiquement (tous les 90 jours), assurez-vous que les vis sont bien serrées.
Prolonged exposure to heat sources may cause glazing, melting and scorching, or even cause color to fade.	La exposición prolongada a las fuentes de calor causa cristalización, derretimiento, quemadura y decoloración del tapizado.	Si le tissu subit une exposition prolongée aux sources de chaleur, il pourrait commencer à reluire, à roussir, à s'estomper ou même à se décolorer.

**EN Contents**

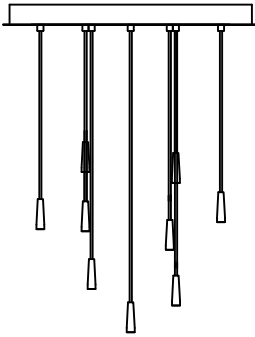
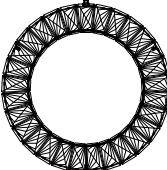
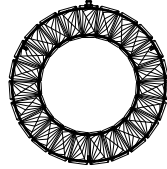


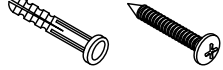
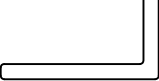
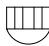

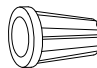
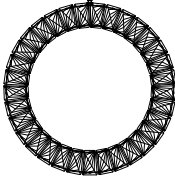
**ESP Catalogo**

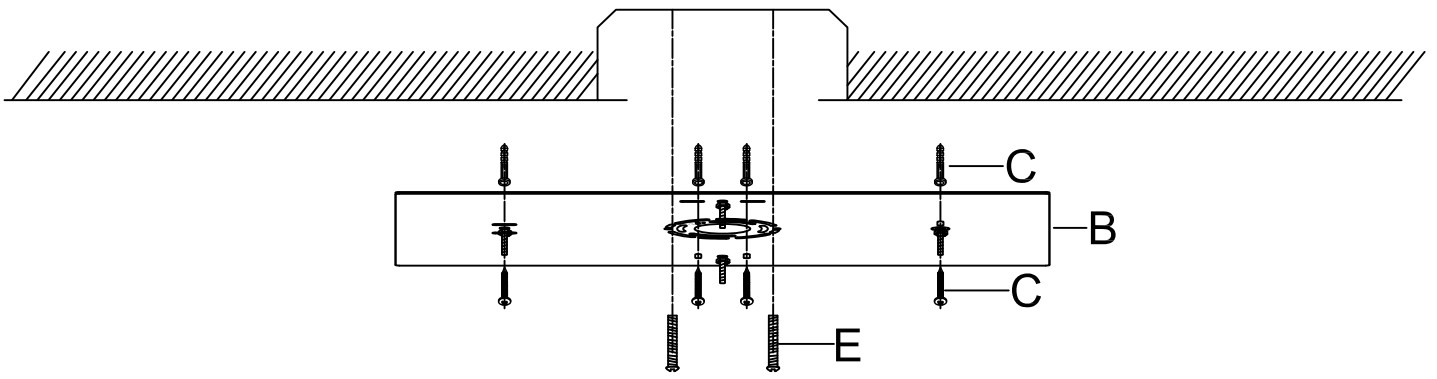
**FR Catalogue**

Before getting started, ensure the package contains the following components:

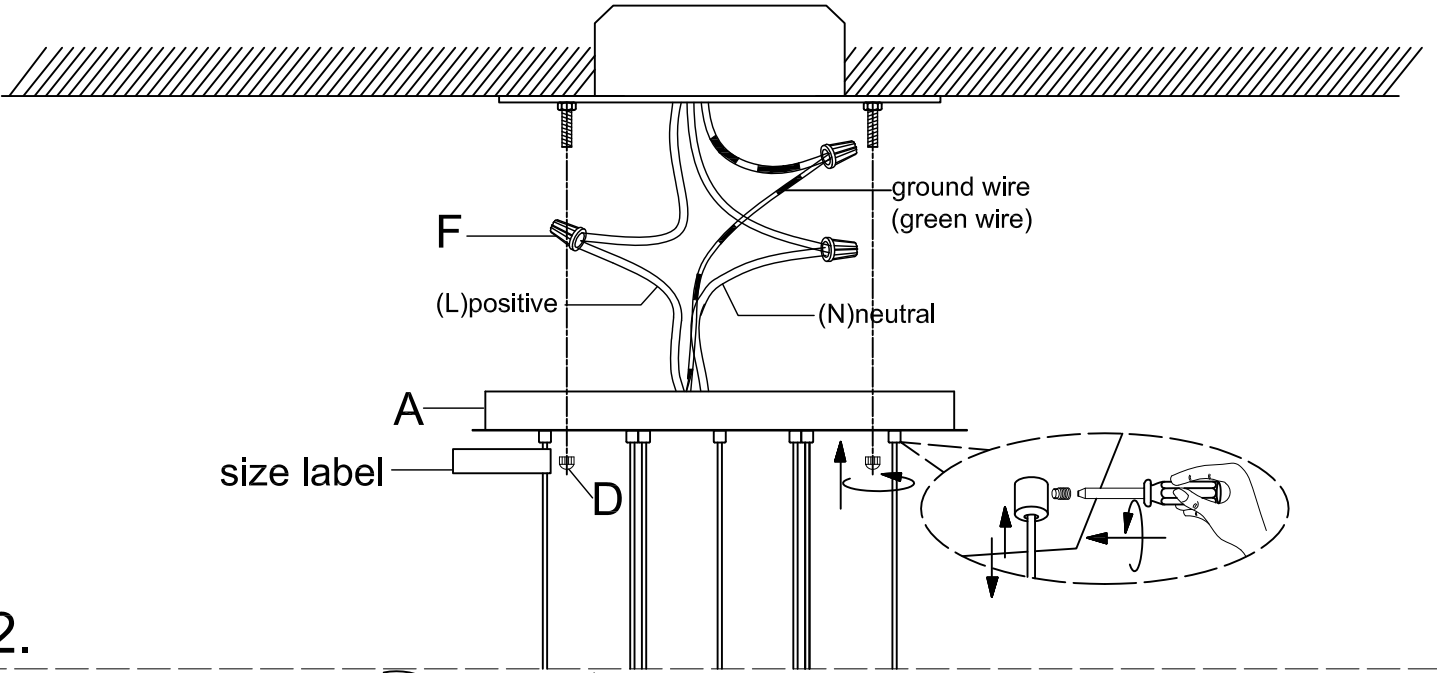
Antes de comenzar, asegurese de que el paquete contenga los siguientes componentes:

Avant de commencer, assurez-vous qu le paquet contient les composants suivants:

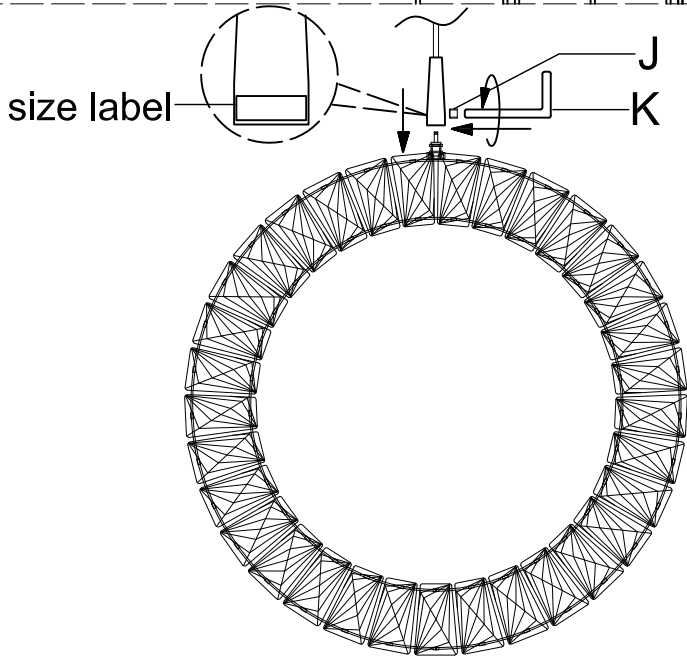
		#			
A		x1	H	 SHADE#NSPRING001 11.75"	x3
			I	 SHADE#NSPRING001 10"	x3
B		x1	J		x9
C	 SCREWS L1"	x8	K		x1
D		x4	L	<div style="border: 1px solid black; padding: 5px; width: fit-content; margin: 0 auto;">                         PVD96-C400V24-UNV8-HE-P1                          Dim 0-10V                     </div>	
E	 SCREWS 8#-32N 1"	x2		LED DRIVER   120V   24V   4000mA   UNV DIM L6.5" x W2.28" x H1.22"	x2
F		x3			
G	 SHADE#NSPRING001 13.75"	x3			



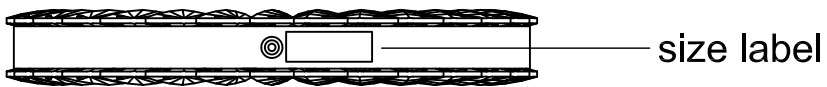
1.



2.



Match the letter on electrical wire to the letter at the top of the shade.



3.

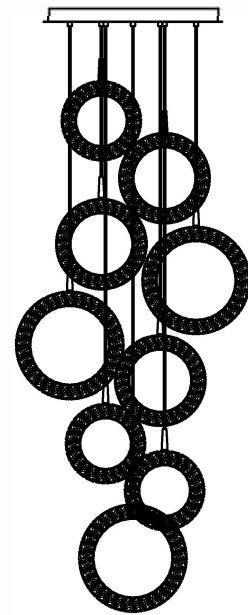
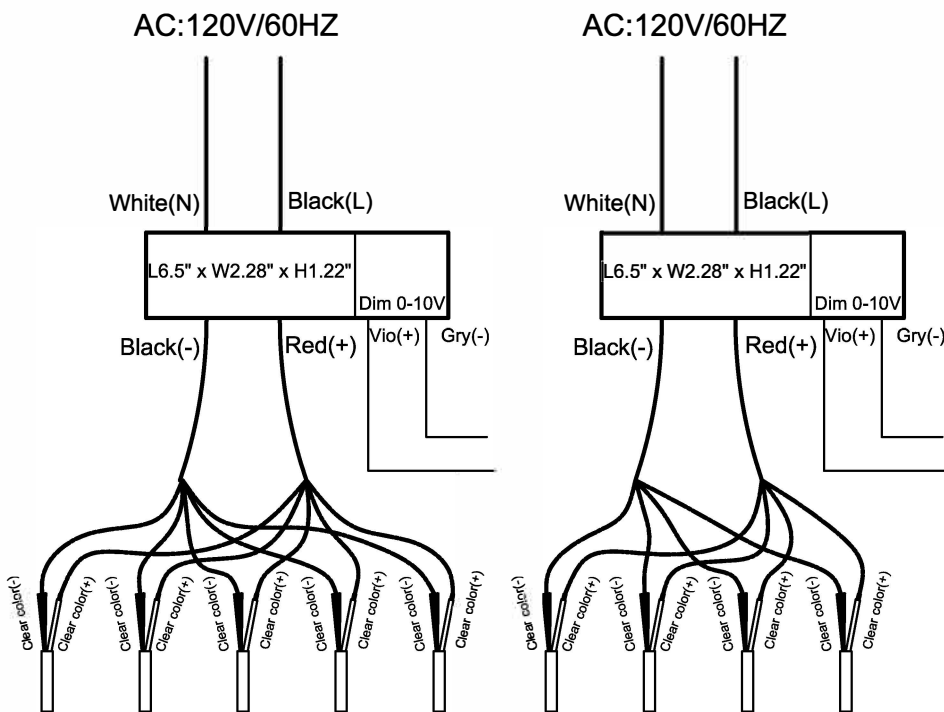


# CRITICAL INSTRUCTION

## TRIAC DIMMING COMPATIBILITY

### WIRING DIAGRAM (ONLY FOR REFERENCE)

**DO NOT ATTEMPT TO CUT FACTORY CONNECTIONS WITHOUT QUALIFIED KNOWLEDGE. MODIFICATIONS MADE TO THIS PRODUCT WITHOUT THE CONSENT OF THE MANUFACTURER WILL VOID WARRANTY.**



**SCHEMATIC FOR GENERAL REFERENCE ONLY**

THIS FIXTURE HAS BEEN TESTED TO DIM WITH...

Lutron DVCL-153P  
Lutron DVELV-300P

SEND PRODUCT INQUIRIES TO [INFO@ET2ONLINE.COM](mailto:INFO@ET2ONLINE.COM)

**Must be installed by a licensed electrician with knowledge of electronic lighting systems**